

		Tiltakshaver: <b>Hege Hope</b>	
		Kundenr: <b>901892</b>	Konstr/tegnet: <b>meb</b>
BYA= 50	BRA= 45.6	Ordrenr/tilbudsnr: <b>194837</b>	Takvinkel: <b>3°</b>
BYA er beregnet fra utvendig kledning		Målestokk: <b>1:100</b>	Dato: <b>07.04.2022</b>
Gnr:	Bnr:	Modell: <b>JUSTØY</b>	Tegningsnr: <b>19481512</b>
Tegningen er Igland Garasjen AS eiendom. Kan bare brukes til byggemelding ved kjøp av garasje fra Igland Garasjen AS og må ikke overdras til andre. Eventuelle erstatningssøksmål kan ellers fremføres.			Tlf: 37 25 70 70 E-post: post@garasjer.no

## DETALJER TIL UTFØRELSE:

Ringmurens høyde måles fra overkant ferdig gulv ved portåpning (se snitt A). Garasjer bestilt med dør forutsetter at ringmur har samme høyde som ved portåpning.

**Det anbefales et støpt gulv i vater. Ved støp med fall på gulv kontakt oss i forkant!**

Vi forutsetter at ringmuren er utført i 15cm tykkelse Leca eller betong og er tilstrekkelig forankret til såle. Ved bruk av andre materialer/blokker/prefabrikerte ringmurselementer (som Vartdal Plast/Jackon/Sundolitt) kontakt oss i forkant! Frontmur ved port SKAL ha bredde 10cm og bør støpes i betong (se detalj ved port).

**NB! Ved innkjøring på takrenneside (bæring over port) skal fronter ved port armeres og støpes i betong!**

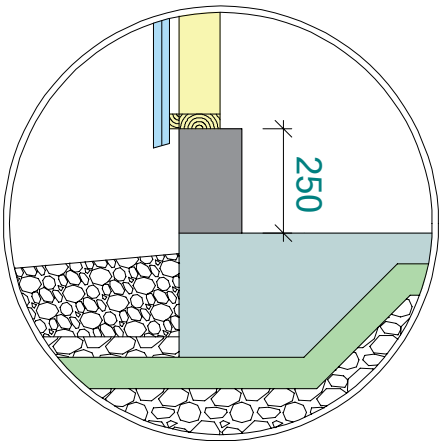
Murtykkelse på "fremskutt front" skal alltid være 10cm og anbefales støpt.

Garasjer med ekstra murhøyde, eller garasjer tilpasset terreng kan være tegnet med høyere ringmur. Sjekk alltid hvilke krav dette gir til dimensjonering og armering av muren for tilstrekkelig styrke og stabilitet.

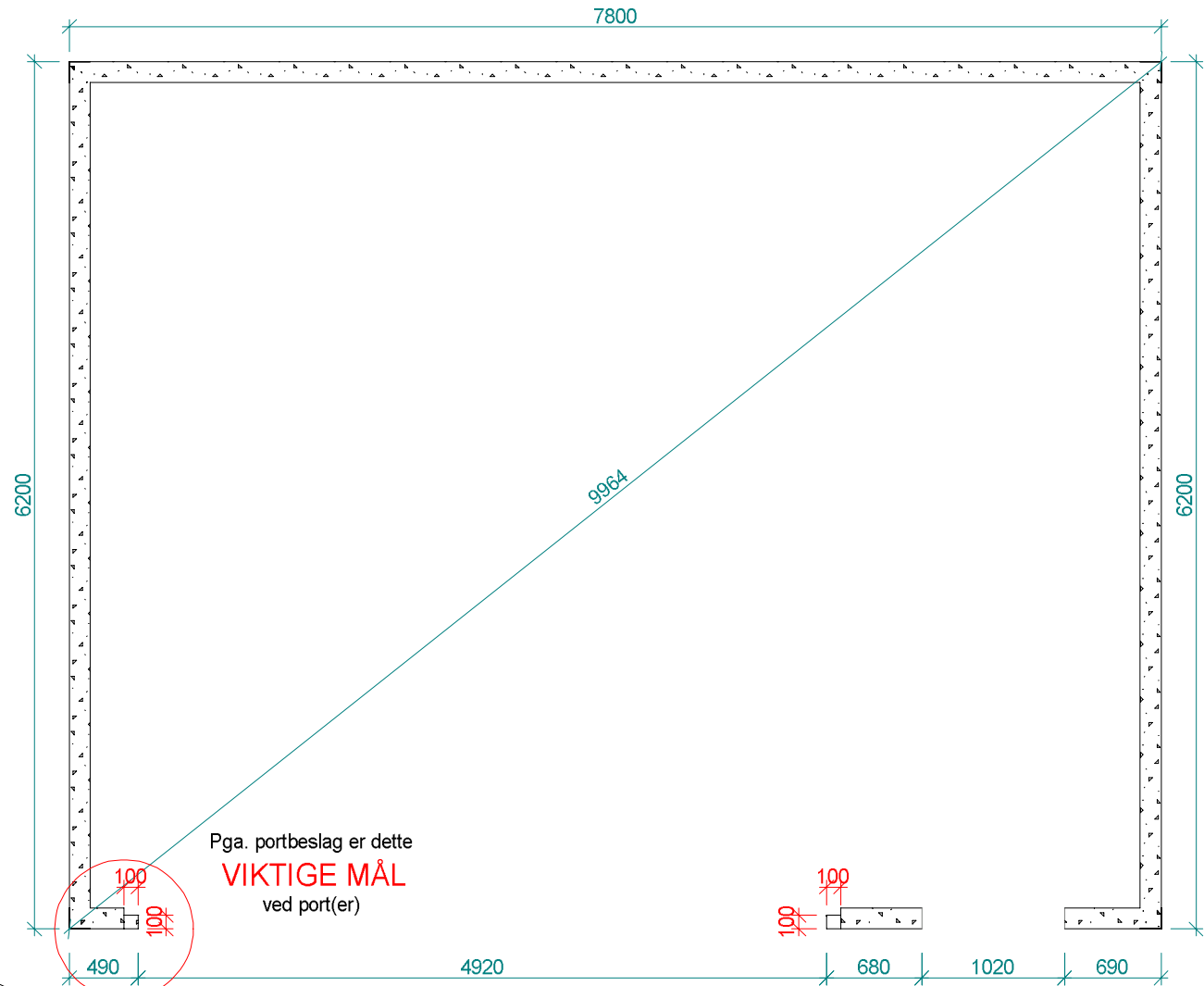
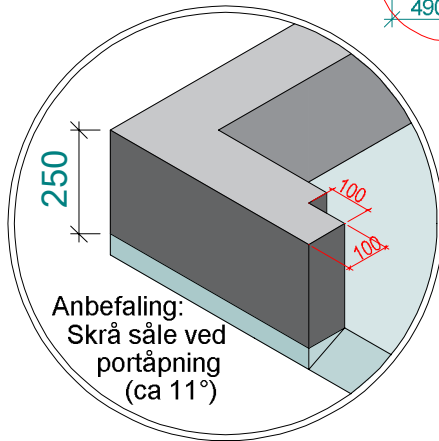
**Usikker på detaljer til utførelse?  
Oppstått avvik på lengde/bredde/diagonal?  
Kontakt oss FØR arbeidet påbegynnes!**

**TYKKELSE PÅ MUR (gjelder ikke ved port)**  
Leca 150 - 250 mm  
Betong 100 - 250 mm

Snitt A



Detalj ved port



Pga. portbeslag er dette  
**VIKTIGE MÅL**  
ved port(er)

		Tiltakshaver: <b>Hege Hope</b>		
		Kundenr: <b>901892</b>	Konstr/tegnet: <b>meb</b>	
BYA= 50	BRA= 45.6	Ordrenr/tilbudsnr: <b>194837</b>	Takvinkel: <b>3°</b>	Dato: <b>07.04.2022</b>
BYA er beregnet fra utvendig kledning		Målestokk: <b>1:50</b>	Modell: <b>JUSTØY</b>	Tegningsnr: <b>19481513</b>
Gnr:	Bnr:	Tegningen er Igland Garasjen AS eiendom. Kan bare brukes til byggemelding ved kjøp av garasje fra Igland Garasjen AS og må ikke overdras til andre. Eventuelle erstatningssøksmål kan ellers fremføres.		Tlf: 37 25 70 70 E-post: post@garasjer.no