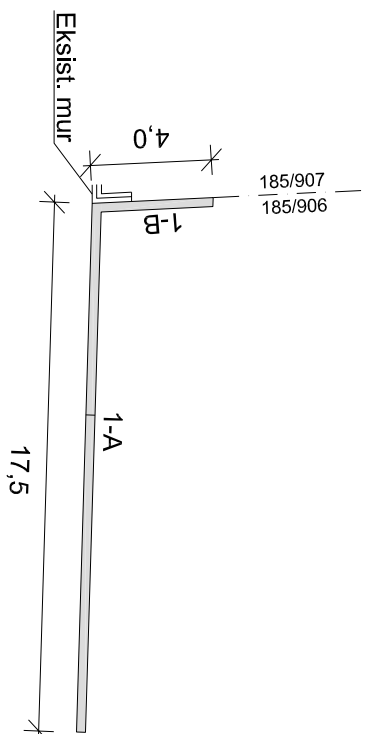
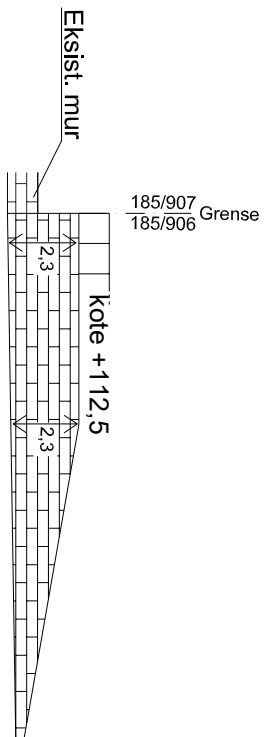


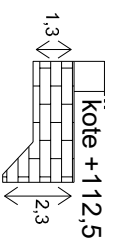
Mur 1



Plan
M=1:250

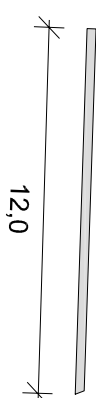


1-A - Oppriss
M=1:250

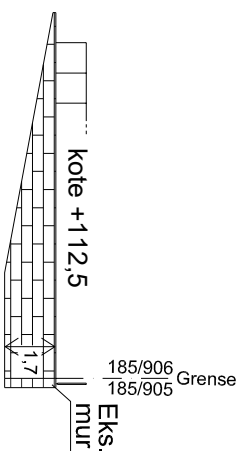


1-B - Oppriss
M=1:250

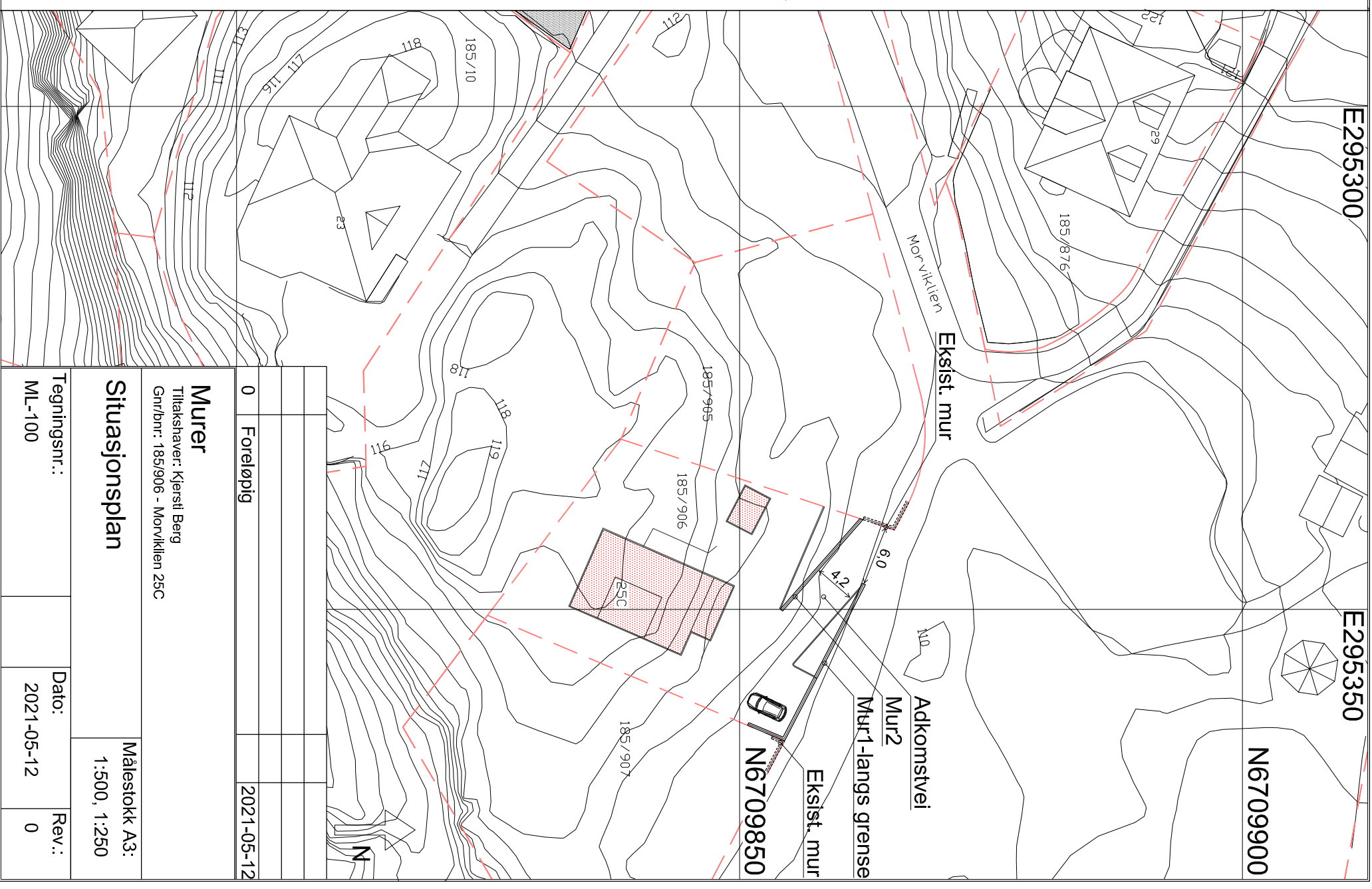
Mur 2



Plan
M=1:250



Oppriss
M=1:250



0		Foreløpig	2021-05-12
Murer			
Tilakshaver: Kjersti Berg			
Gnr/bnr.: 185/906 - Morviklien 25C			
Situasjonsplan		Målestokk A3:	1:500, 1:250
Tegningsnr.:	ML-100	Dato:	2021-05-12
		Rev.:	0