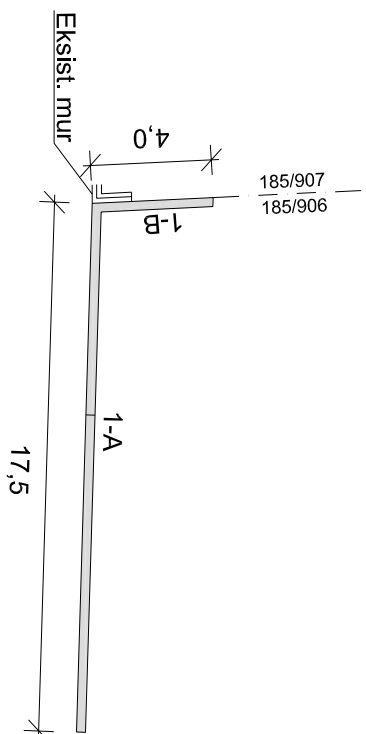
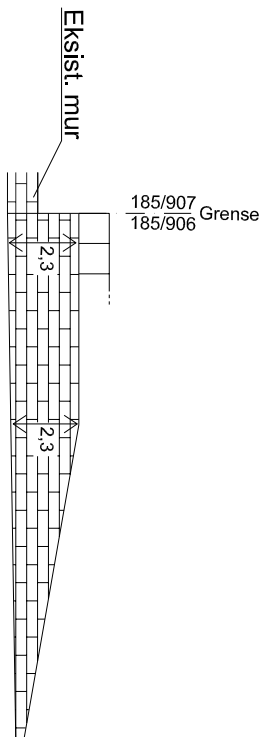


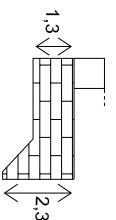
Mur 1



Plan  
M=1:250

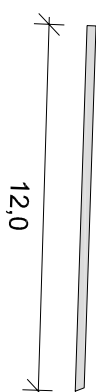


1-A - Oppriss  
M=1:250

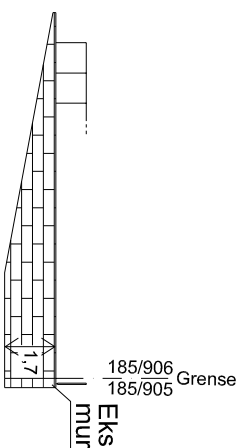


1-B - Oppriss  
M=1:250

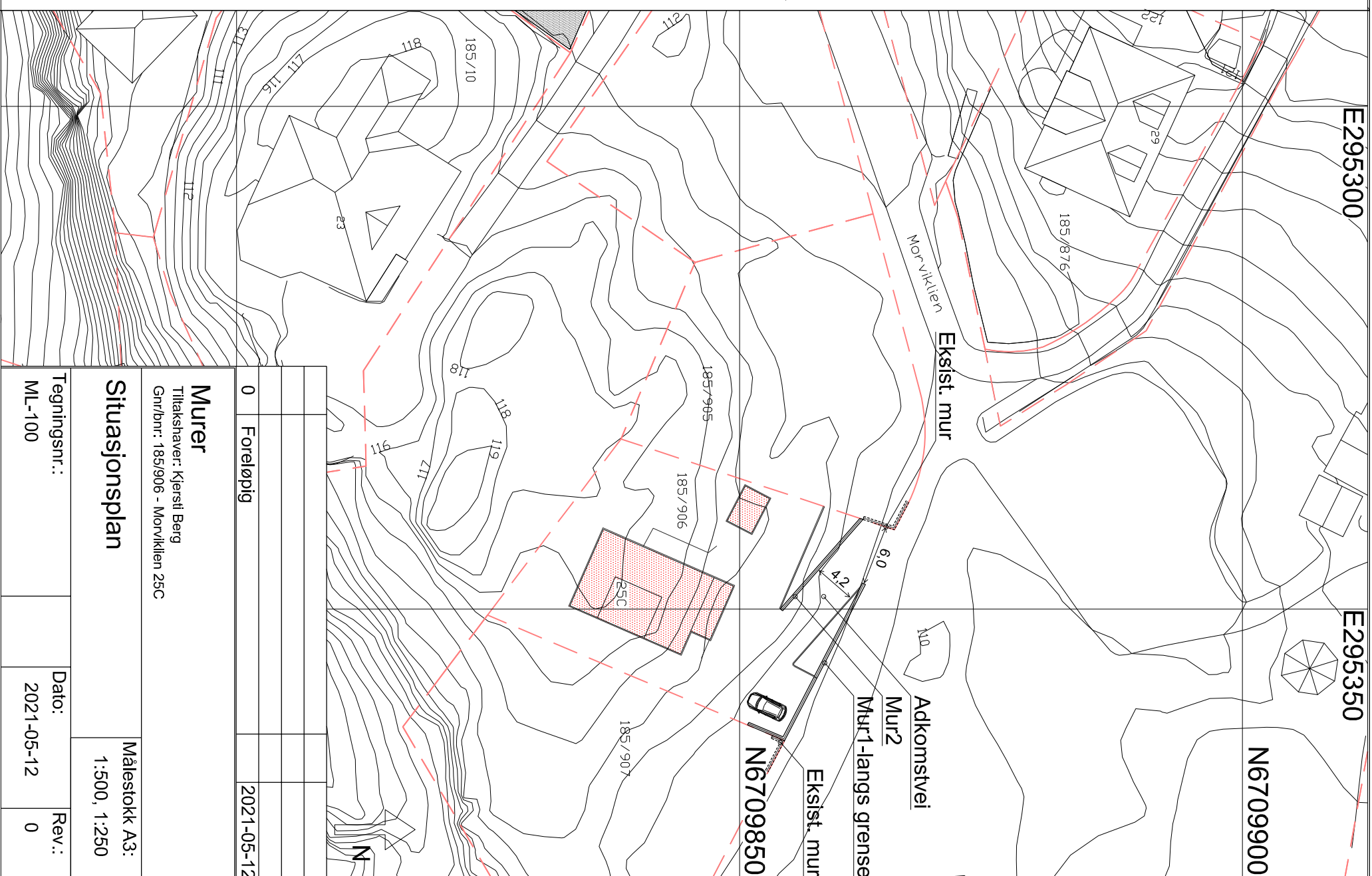
Mur 2



Plan  
M=1:250



Oppriss  
M=1:250



0 Foreløpig		2021-05-12
<b>Murer</b>		
Tilakshaver: Kjersti Berg		
Gnr/bnr: 185/906 - Morviklien 25C		
<b>Situasjonsplan</b>		Målestokk A3: 1:500, 1:250
Tegningsnr.: ML-100	Dato: 2021-05-12	Rev.: 0